

1011-0001...0011, 1011(XC) 系列万能铣头  
 1011-0001...0011,1011(XC) SERIES UNIVERSAL MILLING HEAD



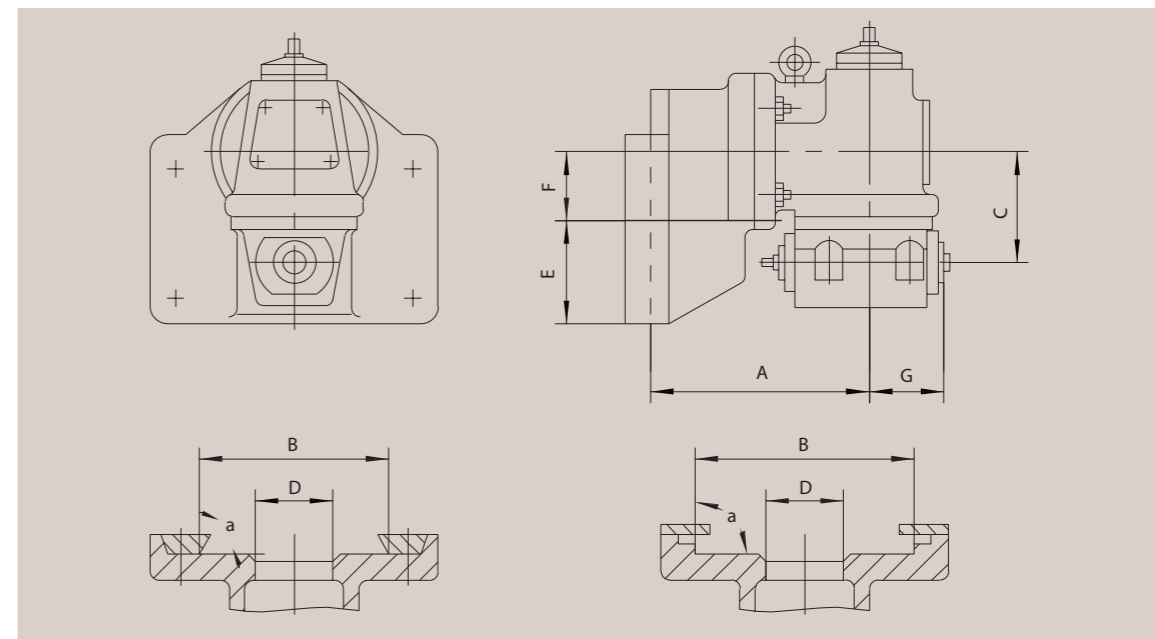
万能铣头主轴可以在相互垂直的两个回转平面内回转, 不仅能完成立铣、平铣工作, 而且可以在工件一次装夹中, 进行各种角度的多面、多棱、多槽的铣削。特别适用于单件、小批及维修加工。

The spindle of the XC series universal milling head can be turned into two rotary planes vertically each other. It not only can finish the works of vertical milling, horizontal milling, but also complete many planes, edges and flutes on varies of angles by once mounted. It especially fits for the machining of singles workpiece, small batches and servicing.

主要规格和参数: Main specifications

项目 Items 铣头型号 Model	铣头主轴 锥孔锥度 Taper of s pindle bore	铣头回转 角度 Rotating angles	配套铣床型号 Matched type with milling machine	配套铣床生产厂 Name of milling machine maker	与铣床传动比 Ratio with milling machine	与铣床主轴 连接锥度 Taper with spindle of milling machine
1011-0001 (XC624A)	MT4	360°	X62 X62W X6132	长征、皖南、北、 江东、长春二机	1: 1	7:24(φ 69.85)
1011-0002 (XC624C)	MT4	360°	X6132A	齐二、青海	1: 1	7:24(φ 69.85)
1011-0003 (XC634A)	MT4	360°	X63 X63WB, 400W	北一、蚌埠	1: 1	7:24(φ 69.85)
1011-0004 (XC634C)	MT4	360°	X6040 X6140	齐二	1: 1	7:24(φ 69.85)
1011-0005 (XC63T4A)	MT4	360°	X63T X63WT	上海四机蚌埠	1: 1	7:24(φ 69.85)
1011-0006 (XC624A1)	MT4	360°	AL6036A	鲁南机床	1: 1	7:24(φ 69.85)
1011-0007 (XC624A3)	MT4	360°	XN6132	威达重工	1: 1	7:24(φ 44.45)
1011-0008 (XC624C3-40)	7:24(φ 44.45)	360°	X6125	皖南机床	1: 1	7:24(φ 44.45)
1011-0009 (XC624A-40)	7:24(φ 44.45)	360°	X62 X62W X6132	长征、皖南、北一、 江东、长春二机	1: 1	7:24(φ 44.45)
1011-0010 (XC624C1-40)	7:24(φ 44.45)	360°	XW6032A	山东威达	1: 1	7:24(φ 44.45)
1011-0011 (XC624C2-40)	7:24(φ 44.45)	360°	X6036	滕州	1: 1	7:24(φ 44.45)

1011-0001...0011,1011(XC)系列万能铣头安装尺寸图 Inatallation sketch and dimensions



1011-0001...0011,1011(XC) 系列万能铣头安装尺寸参数 Dimensional sketch

项目 铣头型号 Items Model	A	B	c	D	E	F	G	a	毛重 GW kg	箱体尺寸 Case dimensions mm
1011-0001 (XC624A)	340	320	140	φ 165	133	112	110	55°	147	575X520X480
1011-0002 (XC624C)	340	340	140	φ 170	133	112	110	90°	150	575X530X480
1011-0003 (XC634A)	350	400	140	φ 165	133	112	110	55°	154	585X600X480
1011-0004 (XC634C)	350	400	140	φ 170	133	112	110	90°	162	595X605X480
1011-0005 (XC63T4A)	350	360	140	φ 210	133	112	110	50°	156	585X575X480
1011-0006 (XC624A1)	340	300	140	φ 190	133	112	110	55°	147	575X520X480
1011-0007 (XC624A3)	310	250	140	φ 150	110	112	110	55°	140	535X520X455
1011-0008 (XC624C3-40)	310	252	140	φ 128.88	110	112	120	90°	140	535X530X455
1011-0009 (XC624A-40)	340	320	140	φ 165	133	112	120	55°	147	575X520X480
1011-0010 (XC624C1-40)	340	300	140	φ 190	133	112	120	90°	145	575X530X480
1011-0011 (XC624C2-40)	340	320	140	φ 190	133	112	120	90°	145	575X530X480

HITECH (Qingdao)  
 ENTERPRISES INC